

# KFD ECO iMAX 14

Nr ref. / Art. no. KFDEiMAX14



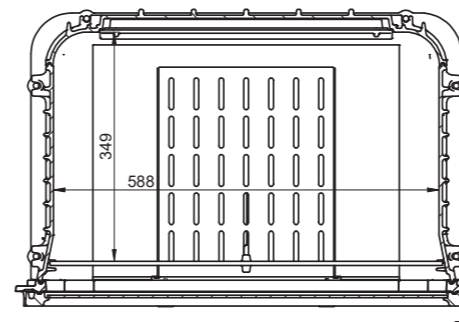
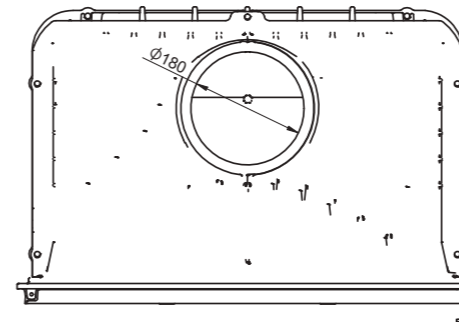
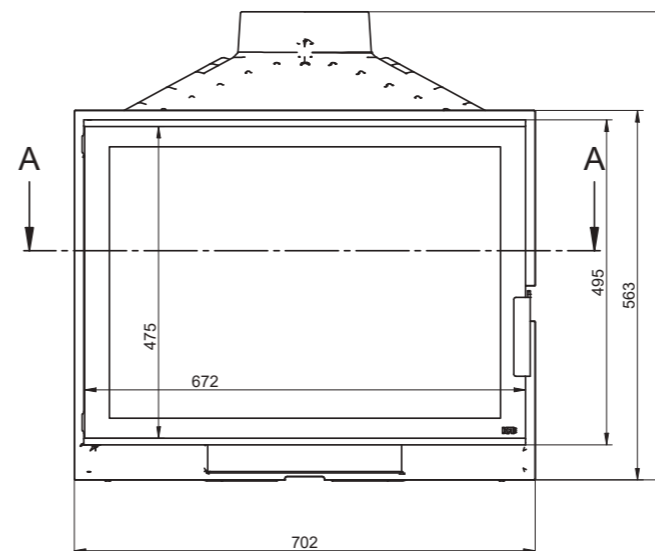
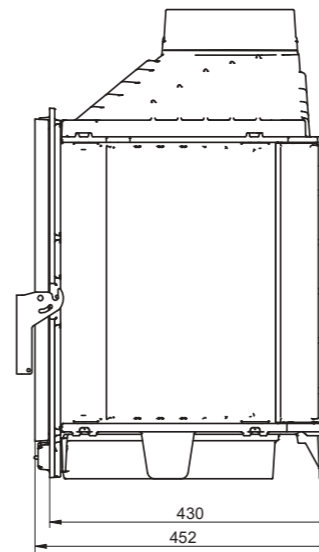
- ENERG A+** klasa efektywności energetycznej  
energy efficiency class
- 11,5 kW** moc nominalna  
nominal power
- 82,5%** sprawność przy mocy nominalnej  
efficiency at nominal power
- eco projekt/design** spełnia wymagania Ekoprojektu  
fulfilling the Ecodesign requirements
- 702mm** szerokość  
width
- na bok / on side sposób otwierania drzwiczek  
door opening

## STANDARDOWE WYPOSAŻENIE STANDARD EQUIPMENT

- 2x** system podwójnego spalania  
double combustion system
- deflektor spalin  
smoke deflector
- bez szyby  
without damper
- popielnik  
ash pan
- szkła z rastrem  
glass with paint
- zimna rączka  
cold handle
- okres gwarancji [lat]  
warranty time [years]

## WYPOSAŻENIE OPCJONALNE OPTIONAL EQUIPMENT

- 100 mm** dół powietrza (śr. [mm])  
direct air inlet (diam. [mm])
- szyber manualny  
manual damper
- stelaż lub nóżki montażowe  
installation base or feet
- wersja MAX lub LUX  
MAX or LUX version



## PARAMETRY GRZEWCZE I TECHNICZNE: HEATING & TECHNICAL PARAMETERS:

klasa efektywności energetycznej energy efficiency class	A+
bezpośrednia moc cieplna (moc nominalna) direct heat output (nominal power)	11,5 [kW]
zakres mocy grzewczej heating power range	7,0 - 16,0 [kW]
współczynnik efektywności energetycznej energy efficiency index	110,6 [EEI]
sprawność użytkowa przy mocy nominalnej energy efficiency at nominal heat output	82,5 [%]
sezonowa efektywność energetyczna ogrzewania pomieszczeń seasonal space heating energy efficiency	73,5 [%]
emisja CO przy 13% O <sub>2</sub> CO emission at 13% O <sub>2</sub>	0,09 [%] 1162 [mg/Nm <sup>3</sup> ]
emisja pyłu przy 13% O <sub>2</sub> dust emission at 13% O <sub>2</sub>	19 [mg/Nm <sup>3</sup> ]
emisja organicznych związków gazowych przy 13% O <sub>2</sub> OGC at 13% O <sub>2</sub>	51 [mg/Nm <sup>3</sup> ]
emisja tlenków azotu przy 13% O <sub>2</sub> NOX emission at 13% O <sub>2</sub>	145 [mg/Nm <sup>3</sup> ]
przepływ masy spalin flue gas mass flow	9,75 [g/s]
średnia temperatura spalin na króćcu wylotu spalin average smoke temperature at smoke outlet	235 [°C]
minimalny ciąg kominowy minimum chimney draft	12 [Pa]

## WYMIARY I CIĘŻAR: DIMENSIONS & WEIGHT:

wymiary całkowite, wys. x szer. x głęb. total dimensions, height x width x depth	713x702x452 [mm]
wymiary fasady, szer. x wys. fascade dimensions, width x height	702x563 [mm]
wymiary fasady bocznej, szer. x wys. side fascade dimensions, width x height	N/A**
wymiary szyby frontowej, szer. x wys. front glass dimensions, width x height	672x489 [mm]
wymiary szyby bocznej, szer. x wys. side glass dimensions, width x height	N/A**
maksymalna długość polan maximum log length	50 [cm]
wewn./zewn. średnica króćca wylotu dymu internal/external smoke flue diameter	180 / 200 [mm]
średnica króćca doprowadzenia powietrza air inlet diameter	100 * [mm]
ciężar weight	115 [kg]

## CERTYFIKATY I NORMY: CERTIFICATES AND NORMS:

EN 13229	nr. badania: number of test report:	9 / 18 - LG
deklaracja spełnienia wymogów Ekoprojektu declaration of the Ecodesign requirements		TAK / YES
BlmSchV poziom 2 BlmSchV lev. 2		TAK / YES
15a BVG		TAK / YES

## INFORMACJE DODATKOWE: ADDITIONAL INFORMATION:

środki ostrożności specific precautions	urządzenie należy instalować, obsługiwać i konserwować zgodnie z instrukcją montażu i obsługi unit should be installed, operated and maintained according to the installation and user manual
do palenia ciągłego for continuous burning	TAK / YES
zalecany rodzaj paliwa preferred type of fuel	polana drewna liściastego o wilgotności ≤ 20% wood logs with moisture content ≤ 20%
min. powierzchnia przekroju wlotu powietrza konwekcyjnego minimum supply air grating cross-section	700 [cm <sup>2</sup> ]
min. powierzchnia łącznego przekroju wylotu powietrza konwekcyjnego minimum outgoing air grating cross-section	980 [cm <sup>2</sup> ]
popielnik ashpan	TAK / YES
urządzenie przystosowane do domów energooszczędnych i pasywnych appliance suitable for low energy and passive houses	NIE / NO
sposób otwierania drzwiczek door opening	na bok / on side
praca przy otwartych drzwiczkach possibility of burning with open door	NIE / NO
gwarancja warranty	5 lat / years

\* opcja / option \*\* nie dotyczy / not applicable

